

**SUNDOO**  
ADVANCED PRECISION INSTRUMENT

---

电动立式机台  
**SJV-5K**

使用说明书

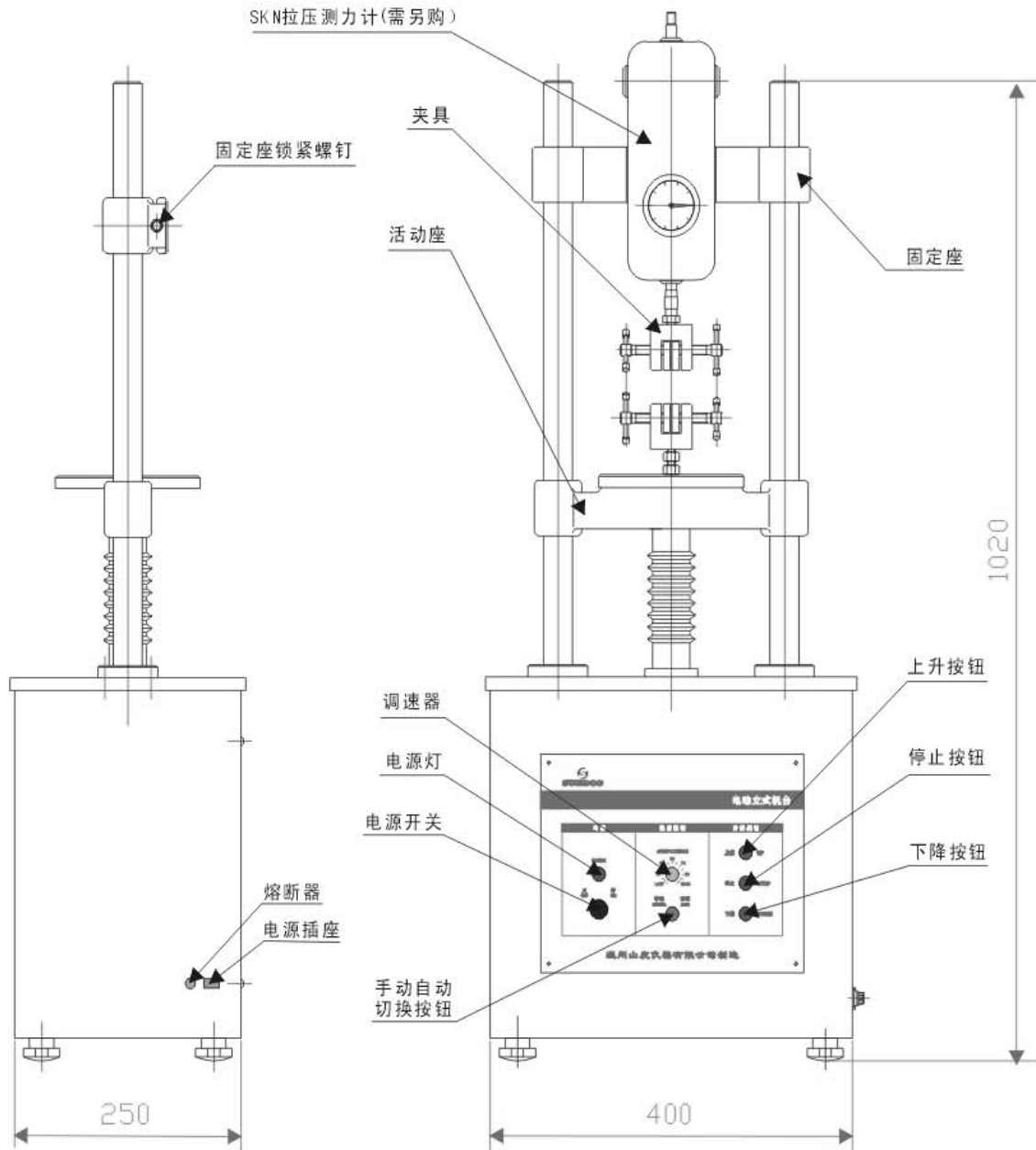
---

温州山度仪器有限公司  
WENZHOU SUNDOO INSTRUMENT CO., LTD.

# 目 录

1、 结构 .....	(1)
2、 功能 .....	(2)
3、 规格 .....	(2)
4、 用户操作 .....	(2)
5、 日常保养 .....	(3)
6、 附件 .....	(3)

1、结构



## 2. 功能

SJV-5K电动立式机台是专为SKN系列指针式拉压测力计配套用的拉压负荷试验机台。本产品采用双立柱结构，具有稳定性好，适用范围广，使用方便等优点，并具有无极调速，手动（点动）、自动控制切换功能。适用于橡胶塑料、轻工纺织、建筑门窗、复合材料、电线电缆、汽车配件、动力机械、科研机构等行业的拉压负荷，插拔力，破坏试验等测试。

## 3. 规格

最大试验负荷：	5000N
测试行程：	200mm
测试速度：	0-240mm/min
最大间距：	250mm
工作电压：	单相 220V
额定电流：	1.5A
主电路熔断体：	3A
控制电路熔断体：	0.5A
工作温度：	20±10℃
储运温度：	-27℃~+70℃
相对湿度：	15%~80% RH

## 4. 用户操作

### 测试前检查：

- A、锁紧固定座；
- B、接上电源，打开电源开关，电源灯亮；
- C、空载运行，检查机台是否有异常声音。

### 手动（点动）测试：

将手动、自动选择开关切换到手动位置；按住上升按钮或下降按钮，机台工作，进行测试，松开上升按钮或下降按钮，机台停止工作，测试终止。

**自动测试：**

将手动、自动选择开关切换到自动位置；按一下上升或下降按钮，机台工作，进行测试，按**停止按钮**，机台停止工作，测试终止。

**活动座升降 测试速度调节：**

在测试进行中或测试前均可改变测试速度，以达到理想的测试速度。旋转**调速旋钮**，调到测试需要的速度。

**5、日常保养**

- A、应保持环境清洁，避免有液体、铁屑等物质侵入机箱，造成内电器元件短路或击穿及机械传动部份损坏；
- B、立柱和活动座孔应保持油润滑，无杂物；
- C、使用一段时间后应给传动丝杆和传动齿轮加润滑脂；
- D、长时间不使用，应拨下电源插头，做好防尘、防湿处理。

**6、附件(装箱单)**

序号	名 称	数 量
1	SJV-5K机台	1台
2	夹具	2只
3	说明书	1份
4	M10内六角扳手	1只



## 后 续

尊敬的用户：

承蒙惠顾，购得SJV-5K电动立式机台。在使用本仪器前，请细阅这本说明书，以便能正确使用。并请妥善保存说明书和保修单，以备万一有不了解或故障时，能给你带来帮助。

本说明书中的资料均以最新产品为依据，由于改进或其他变化，本说明书的记述可能与实际情况稍有出入，我公司将保留随时修改的权利，修改之处恕难一一相告。

本说明书版权属于温州山度仪器有限公司。未经许可，任何单位及个人不得以任何形式和手段复制或抄袭本说明书的局部或全部内容。

**制造商：温州山度仪器有限公司**

**MANUFACTURER: WENZHOU SUNDOO INSTRUMENT CO.,LTD.**

地址：温州市炬光园蛟凤北路108号 邮政编码：325088

Add: NO.108 JIAOFENG NORTH ROAD JUGUANG INDUSTRIAL  
ZONE WENZHOU CHINA Zip:325088

Tel: +86 577 88393404 88609901 Fax: +86 577 88390155

Http://www.sundoo.com E-mail:sundoo@sundoo.com